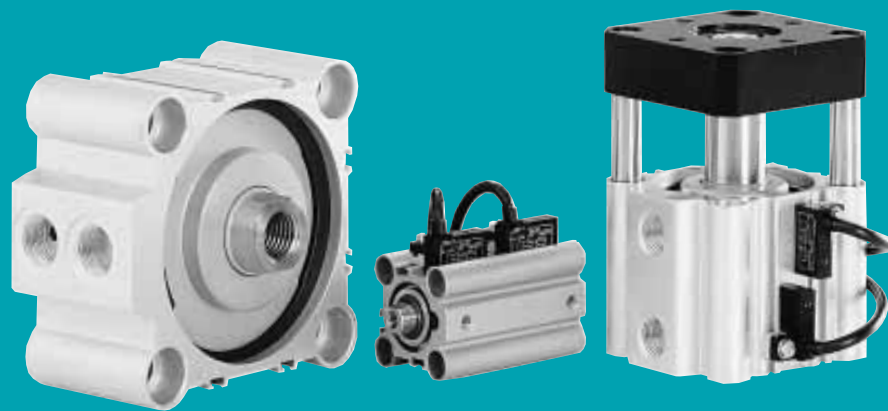


# CILINDROS DE CARRERA CORTA



**INDICE:**

**Cómo ordenar**

Página 2

**Especificaciones y ventajas**

Página 3

**Series DA y DAM**

Página 4

**Series DAP y DAPM**

Página 5

**Series DAR y DARM**

Página 6

**Series SA y SAF**

Página 7

**Sensores magnéticos y  
opciones para serie DA**

Página 8

EMBOLO				
SERIE D		SERIE S		
Ø mm	AREA (cm <sup>2</sup> )	Ø mm	AREA (cm <sup>2</sup> )	
12	1,13	12	1,13	
16	2,01	16	2,01	
20	3,14	20	3,14	
25	4,91	25	4,91	
32	8,04	32	8,04	
40	12,57	40	12,57	
50	19,64	50	19,64	
63	30,68	63	30,68	
80	50,27			
100	78,55			

PARA ORDENAR INDIQUE:  
Serie, Diámetro de émbolo y  
carrera

DA

012

30

SERIE
DA - Doble efecto
DAM - Doble efecto con émbolo magnetico
DAP - Doble efecto/doble vástago
DAPM - Doble efecto/doble vástago con émbolo magnético
DAR - Doble efecto/vástago antigiro
DARM - Doble efecto/vástago antigiro con émbolo magnético
SA - Simple efecto
SAF - Simple efecto, normalmente extendido

CARRERA												
SERIE D	5	10	15	20	25	30	35	40	45	50	75	100
12												
16												
20												
25												
32												
40												
50												
63												
80												
100												

SERIE S	5	10	15	20	25	30	35	40	45	50	75	100
12												
16												
20												
25												
32												
40												
50												
63												



## VENTAJAS

- Los cilindros serie D y S están fabricados utilizando un diseño compacto.
- Su tamaño compacto los hace ideales para aplicaciones donde el espacio es crítico. Su longitud es considerablemente más corta que la de otros cilindros de la misma carrera.
- Disponibilidad de modelos con émbolo magnético para sensores Reed.
- Amplia gama de modelos y tamaños.

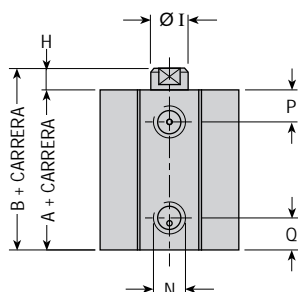
## ESPECIFICACIONES

PRESION DE TRABAJO	0,5 - 10 bar
TEMPERATURA	-10°C a +85°C
LUBRICACION	opcional
CAMISA	Aluminio anodizado
EMBOLO	Aluminio
GUIAS	Acero cromado
BUJES	Autolubricados
PLACA PORTAHERRAMIENTA	Aluminio anodizado negro
SELLOS	Buna-N
DETECCION	Embolo magnético

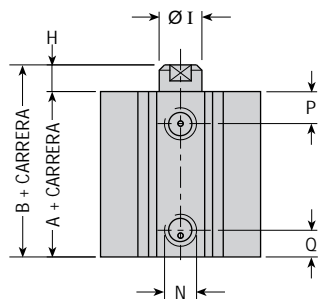
# DIMENSIONES: CILINDROS SERIES DA Y DAM

## DOBLE EFECTO

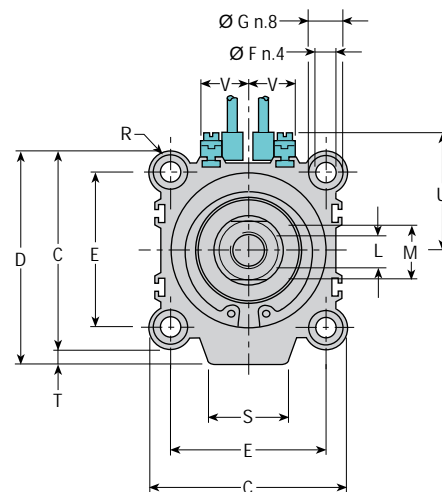
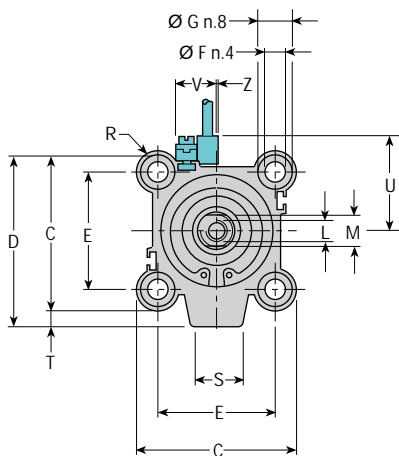
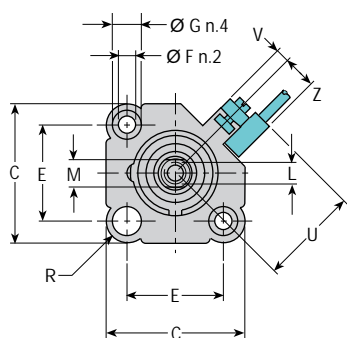
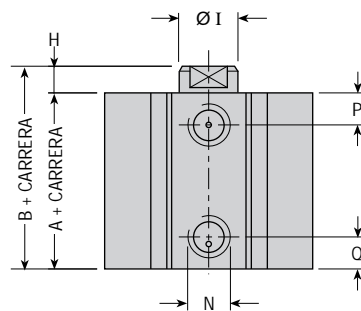
Ø 12 - 16



Ø 20 - 25 - 32



Ø 40 ÷ 100



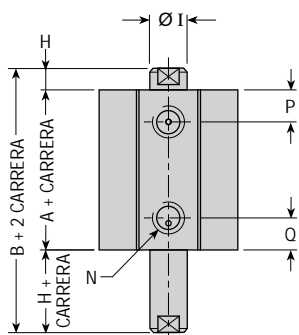
### DAM - Embolo magnético

SERIE	EMBOLO	CARRERA	A	B	C	D	E	F	G	H	I	L	M	N	P	Q	R	S	T	U	V	Z
DA012	12	5-30	17	20,5	25	—	15,5	3,5	6,5 x 3,5	3,5	6	M3 x 6	5	M5	8	5	4,75	—	—	—	—	—
DA016	16	5-30	18,5	22	29	—	20	3,5	6,5 x 3,5	3,5	8	M4 x 8	6	M5	8	5,5	4,5	—	—	—	—	—
DA020	20	5-50	19,5	24	36	36	25,5	5,5	8,7 x 5,5	4,5	10	M5 x 7	8	M5	9	5,5	5,25	11	—	—	—	—
DA025	25	5-50	22,5	27,5	40	40	28	5,5	8,7 x 7	5	12	M6 x 12	10	M5	11	5,5	6	11	—	—	—	—
DA032	32	5	23	30	45	49,5	34	5,5	8,7 x 7	7	12	M8 x 13	10	M5	10	5,5	5,5	14	4,5	—	—	—
		10-50												7,5								
		75-100	33	40																		
DA040	40	5-50	29,5	36,5	52	57	40	5,5	8,7 x 7	7	16	M8 x 13	14	G1/8	11	8	6	15	5	—	—	—
		75-100	39,5	46,5																		
DA050	50	10-50	30,5	38,5	64	68	50	6,6	11 x 8	8	20	M10 x 15	17	G1/4	12,5	10,5	7	25	4	—	—	—
		75-100	40,5	48,5																		
DA063	63	10-50	36	44	77	82	60	9	13,7 x 10,5	8	20	M10 x 15	17	G1/4	15	10,5	8,5	28	5	—	—	—
		75-100	46	54																		
DA080	80	10-50	43,5	53,5	98	104	77	11	17,5 x 13,5	10	25	M16 x 21	22	G3/8	16	12,5	10,5	36	6	—	—	—
		75-100	53,5	63,5																		
DA100	100	10-50	53	65	117	123,5	94	11	17,5 x 13,5	12	30	M20 x 27	27	G3/8	23	13	11,5	40	6,5	—	—	—
		75-100	63	75																		
DAM012	12	5-30	28	31,5	25	—	15,5	3,5	6,5 x 3,5	3,5	6	M3 x 6	5	M5	8	5	4,75	—	—	22	4	10
DAM016	16	5-30	30,5	34	29	—	20	3,5	6,5 x 3,5	3,5	8	M4 x 8	6	M5	8	5,5	4,5	—	—	24	4	10
DAM020	20	5-50	31,5	36	36	36	25,5	5,5	8,7 x 5,5	4,5	10	M5 x 7	8	M5	9	5,5	5,25	11	—	26	8	6
DAM025	25	5-50	32,5	37,5	40	40	28	5,5	8,7 x 7	5	12	M6 x 12	10	M5	11	5,5	6	11	—	28	8	6
DAM032	32	5-100	33	40	45	49,5	34	5,5	8,7 x 7	7	12	M8 x 13	10	G1/8	10	7,5	5,5	14	4,5	31	12,5	1,5
DAM040	40	5-100	39,5	46,5	52	57	40	5,5	8,7 x 7	7	16	M8 x 13	14	G1/8	11	8	6	15	5	35,5	14,5	—
DAM050	50	10-100	40,5	48,5	64	68	50	6,6	11 x 8	8	20	M10 x 15	17	G1/4	12,5	10,5	7	25	4	40,5	15	—
DAM063	63	10-100	46	54	77	82	60	9	13,7 x 10,5	8	20	M10 x 15	17	G1/4	15	10,5	8,5	28	5	47	16,5	—
DAM080	80	10-100	53,5	63,5	98	104	77	11	17,5 x 13,5	10	25	M16 x 21	22	G3/8	16	12,5	10,5	36	6	56,5	20	—
DAM100	100	10-100	63	75	117	123,5	94	11	17,5 x 13,5	12	30	M20 x 27	27	G3/8	23	13	11,5	40	6,5	67	24	—

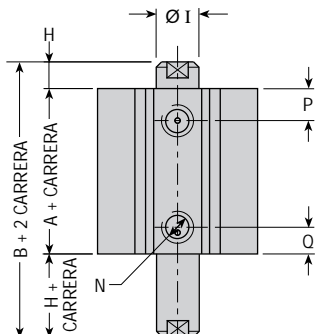
# DIMENSIONES: CILINDROS SERIES DAP Y DAPM

## DOBLE EFECTO/DOBLE VASTAGO

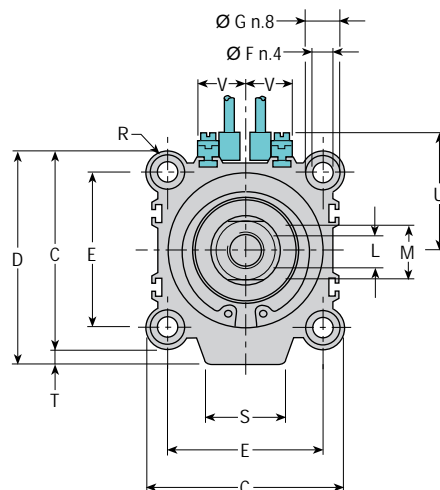
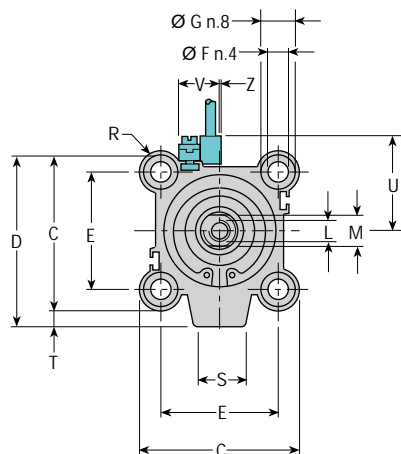
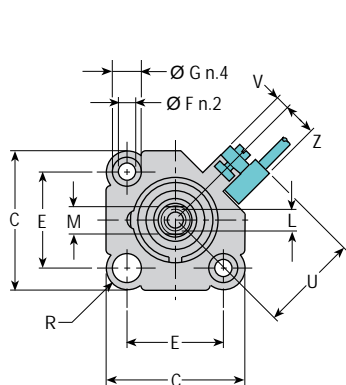
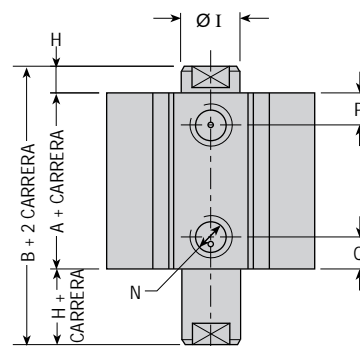
Ø 12 - 16



Ø 20 - 25 - 32



Ø 40 ÷ 100



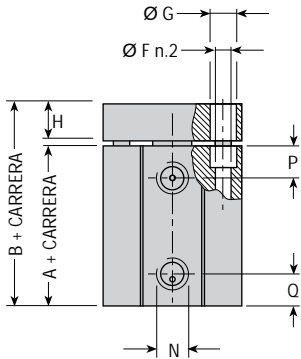
DAPM - Embolo magnético

SERIE	EMBOLO	CARRERA	A	B	C	D	E	F	G	H	I	L	M	N	P	Q	R	S	T	U	V	Z								
DAP012	12	5-30	25,2	32,2	25	—	15,5	3,5	6,5 x 3,5	3,5	6	M3 x 6	5	M5	8	8	4,75	—	—	—	—	—								
DAP016	16	5-30	26	33	29	—	20	3,5	6,5 x 3,5	3,5	8	M4 x 8	6	M5	8	8	4,5	—	—	—	—	—								
DAP020	20	5-50	26	35	36	36	25,5	5,5	8,7 x 5,5	4,5	10	M5 x 7	8	M5	9	9	5,25	11	—	—	—	—								
DAP025	25	5-50	29	39	40	40	28	5,5	8,7 x 5,5	5	12	M6 x 12	10	M5	11	11	6	—	—	—	—	—								
DAP032	32	5	30,5	44,5	45	49,5	34	5,5	8,7 x 7	7	12	M8 x 13	10	M5	10	10	5,5	14	4,5	—	—	—								
		10-50												10	10															
		75-100												10	10															
DAP040	40	5-50	40	54	52	57	40	5,5	8,7 x 7	7	16	M8 x 13	14	G1/8	11	11	6	15	5	—	—	—								
		75-100	50	64										7	25	4	—	—	—											
		10-50	40,5	56,5																										
DAP050	50	75-100	50,5	66,5	64	68	50	6,6	11 x 8	8	20	M10 x 15	17	G1/4	12,5	12,5	7	25	4	—	—	—								
		10-50	42	58										77	82	60	9	13,7 x 10,5	8	20	M10 x 15	17	G1/4	15	15	8,5	28	5	—	—
		75-100	52	68																										
DAP063	63	10-50	42	58	77	82	60	9	13,7 x 10,5	8	20	M10 x 15	17	G1/4	15	15	8,5	28	5	—	—	—								
		75-100	52	68																										
		10-50	51	71																			98	104	77	11	17,5 x 13,5	10	25	M16 x 21
75-100	61	81																												
DAP080	80	10-50	51	71	98	104	77	11	17,5 x 13,5	10	25	M16 x 21	22	G3/8	16	16	10,5	36	6	—	—	—								
		75-100	61	81																										
		10-50	60,5	84,5																			117	123,5	94	11	17,5 x 13,5	12	30	M20 x 27
75-100	70,5	94,5																												
DAP100	100	75-100	70,5	94,5	117	123,5	94	11	17,5 x 13,5	12	30	M20 x 27	27	G3/8	22	22	11,5	40	6,5	—	—									
DAPM012	12	5-30	32,4	39,4	25	—	15,5	3,5	6,5 x 3,5	3,5	6	M3 x 6	5	M5	8	8	4,75	—	—	22	4	10								
DAPM016	16	5-30	36	43	29	—	20	3,5	6,5 x 3,5	3,5	8	M4 x 8	6	M5	8	8	4,5	—	—	24	4	10								
DAPM020	20	5-50	38	47	36	36	25,5	5,5	8,7 x 5,5	4,5	10	M5 x 7	8	M5	9	9	5,25	11	—	26	8	6								
DAPM025	25	5-50	39	49	40	40	28	5,5	8,7 x 7	5	12	M6 x 12	10	M5	11	11	6	11	—	28	8	6								
DAPM032	32	5-100	40,5	54,5	45	49,5	34	5,5	8,7 x 7	7	12	M8 x 13	10	G1/8	10	10	5,5	14	4,5	31	12,5	1,5								
DAPM040	40	5-100	50	64	52	57	40	5,5	8,7 x 7	7	16	M8 x 13	14	G1/8	11	11	6	15	5	35,5	14,5	—								
DAPM050	50	10-100	50,5	66,5	64	68	50	6,6	11 x 8	8	20	M10 x 15	17	G1/4	12,5	12,5	7	25	4	40,5	15	—								
DAPM063	63	10-100	52	68	77	82	60	9	13,7 x 10,5	8	20	M10 x 15	17	G1/4	15	15	8,5	28	5	47	16,5	—								
DAPM080	80	10-100	61	81	98	104	77	11	17,5 x 13,5	10	25	M16 x 21	22	G3/8	16	16	10,5	36	6	56,5	20	—								
DAPM100	100	10-100	70,5	94,5	117	123,5	94	11	17,5 x 13,5	12	30	M20 x 27	27	G3/8	23	23	11,5	40	6,5	67	24	—								

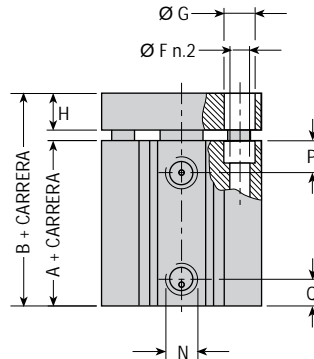
# DIMENSIONES: CILINDROS SERIES DAR Y DARM

## DOBLE EFECTO/VASTAGO ANTI-GIRO

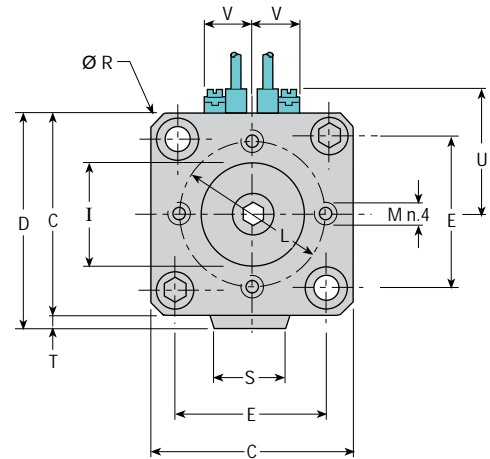
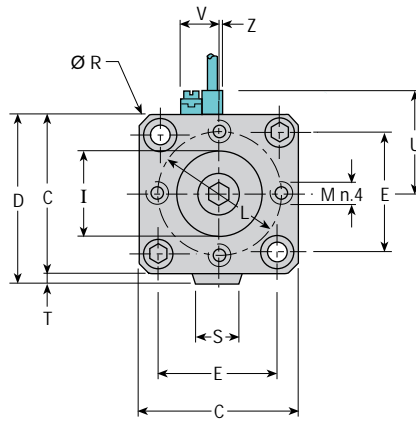
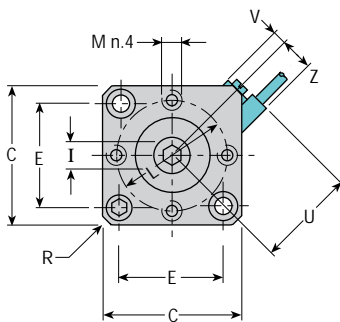
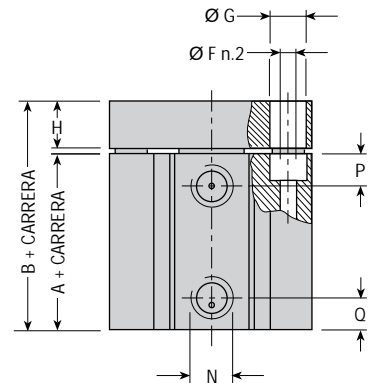
Ø 12 - 16



Ø 20 - 25 - 32



Ø 40 ÷ 100

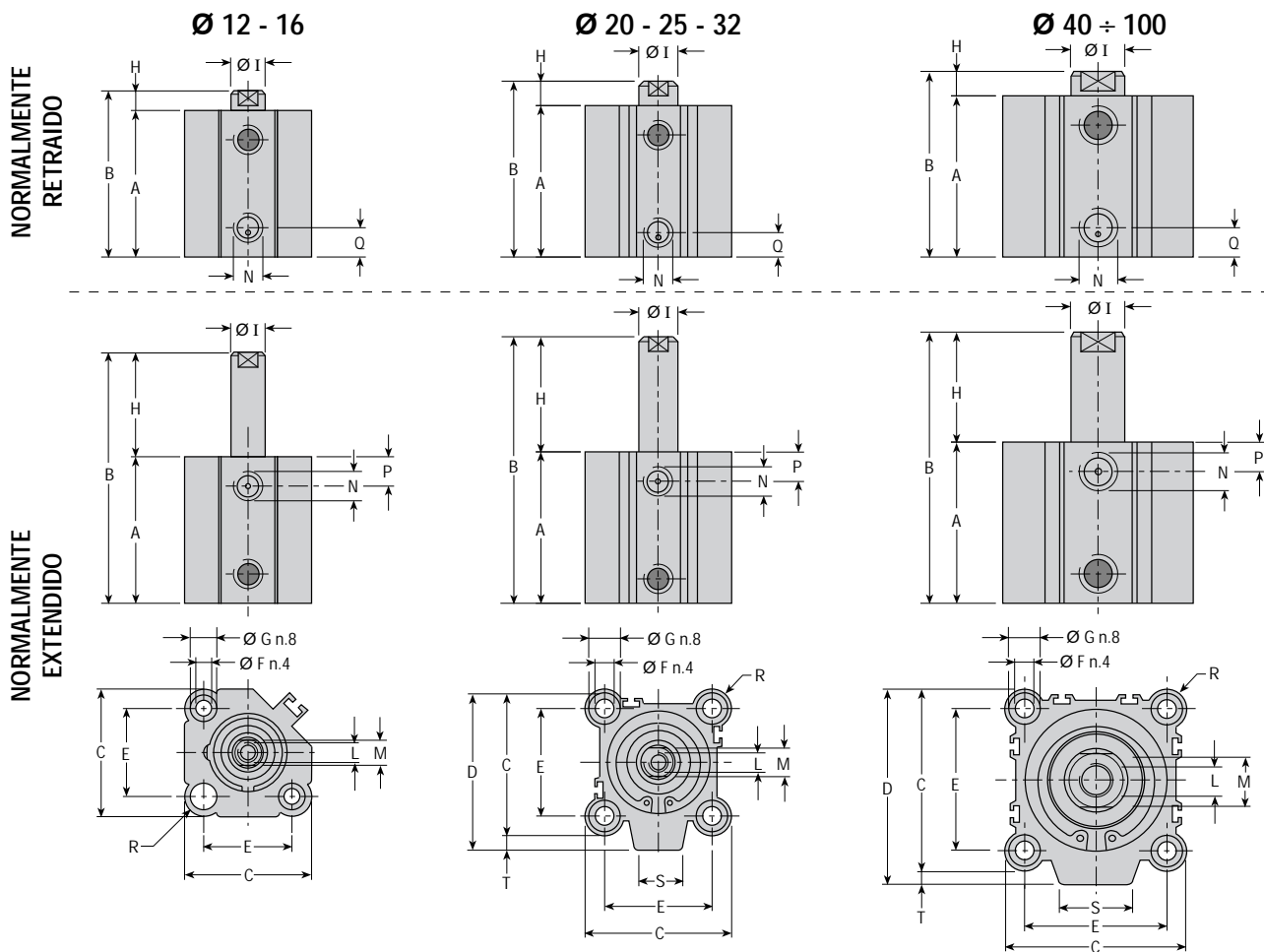


DARM - Embolo magnético

SERIE	EMBOLO	CARRERA	A	B	C	D	E	F	G	H	I	L	M	N	P	Q	R	S	T	U	V	Z
DAR012	12	5-30	17	29	25	—	15,5	3,5	6,5	10	10 x 1	15	M4	M5	8	5	2 x 45°	—	—	—	—	—
DAR016	16	5-30	18,5	30,5	30	—	20	3,5	6,5	10	12 x 1	20	M4	M5	8	5,5	2 x 45°	—	—	—	—	—
DAR020	20	5-50	19,5	35,5	35	—	25,5	5,5	8,5	14	15 x 1	25	M5	M5	9	5,5	2 x 45°	11	—	—	—	—
DAR025	25	5-50	22,5	38,5	40	40	28	5,5	8,75	14	15 x 1	25	M5	M5	11	5,5	2 x 45°	11	—	—	—	—
DAR032	32	5	23	43	45	49,5	34	5,5	8,75	18	25 x 1	35	M5	M5	10	5,5	60	14	4,5	—	—	—
		G1/8												10	7,5							
		10-50												33	53							
DAR040	40	5-50	29,5	49,5	50	57	40	5,5	8,75	18	25 x 1	40	M5	G1/8	11	8	68	15	5	—	—	—
		75-100	39,5	59,5																		
DAR050	50	10-50	30,5	52,5	65	68	50	6,6	11	20	30 x 1,5	50	M6	G1/4	12,5	10,5	85	25	4	—	—	—
		75-100	40,5	62,5																		
DAR063	63	10-50	36	58	75	82	60	9	13,75	20	40 x 1,5	60	M6	G1/4	15	10,5	102	28	5	—	—	—
		75-100	46	68																		
DAR080	80	10-50	43,5	67,5	100	104	77	11	17,5	22	50 x 2	75	M8	G3/8	16	12,5	130	36	6	—	—	—
		75-100	53,5	77,5																		
DAR100	100	10-50	53	80	120	123,5	94	11	17,5	25	60 x 2,5	95	M10	G3/8	23	13	156	40	6,5	—	—	—
		75-100	63	90																		
DARM012	12	5-30	28	40	25	—	15,5	3,5	6,5	10	10 x 1	15	M4	M5	8	5	2 x 45°	—	—	22	4	10
DARM016	16	5-30	30,5	42,5	30	—	20	3,5	6,5	10	12 x 1	20	M4	M5	8	5,5	2 x 45°	—	—	24	4	10
DARM020	20	5-50	31,5	47,5	35	—	25,5	5,5	8,5	14	15 x 1	25	M5	M5	9	5,5	2 x 45°	—	—	26	8	6
DARM025	25	5-50	32,5	48,5	40	40	28	5,5	8,75	14	15 x 1	25	M5	M5	11	5,5	2 x 45°	11	—	28	8	6
DARM032	32	5-100	33	53	45	49,5	34	5,5	8,75	18	25 x 1	35	M5	G1/8	10	7,5	60	14	4,5	31	12,5	1,5
DARM040	40	5-100	39,5	59,5	50	57	40	5,5	8,75	18	25 x 1	40	M5	G1/8	11	8	68	15	5	35,5	14,5	—
DARM050	50	10-100	40,5	62,5	65	68	50	6,6	11	20	30 x 1,5	50	M6	G1/4	12,5	10,5	85	25	4	40,5	15	—
DARM063	63	10-100	46	68	75	82	60	9	13,75	20	40 x 1,5	60	M6	G1/4	15	10,5	102	28	5	47	16,5	—
DARM080	80	10-100	53,5	77,5	100	104	77	11	17,5	22	50 x 2	75	M8	G3/8	16	12,5	130	36	6	56,5	20	—
DARM100	100	10-100	63	90	120	123,5	94	11	17,5	25	60 x 2,5	95	M10	G3/8	23	13	156	40	6,5	67	24	—

# DIMENSIONES: CILINDROS SERIES SA Y SAF

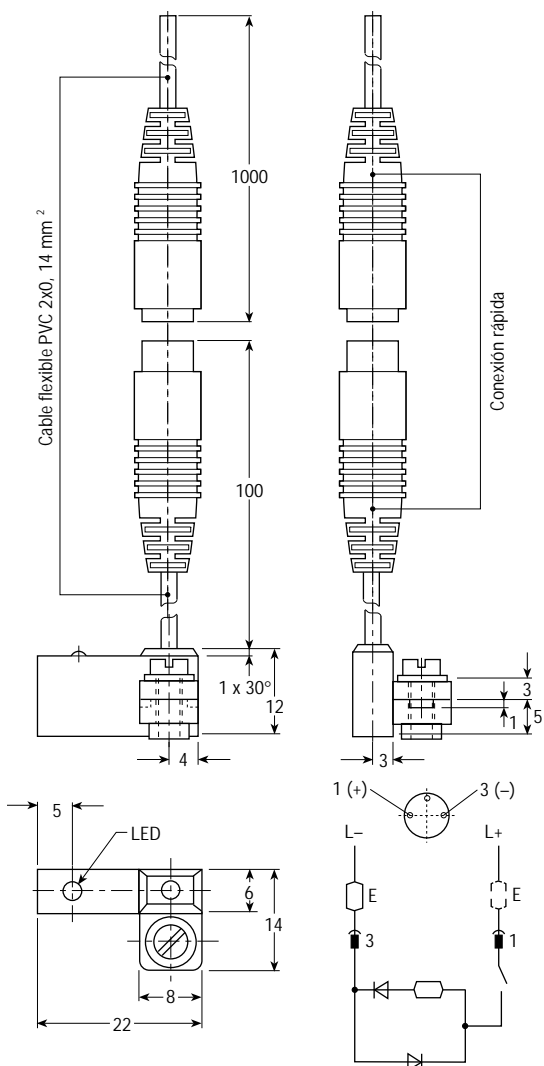
## SIMPLE EFECTO NORMALMENTE RETRAIDO Y EXTENDIDO



SERIE	EMBOLO	CARRERA	A	B	C	D	E	F	G	H	I	L	M	N	P	Q	R	S	T
SA012	12	5	22	25,5	25	—	15,5	3,5	6,5 x 3,5	3,5	6	M3 x 6	5	M5	—	5	4,75	—	—
		10	27	30,5															
SA016	16	5	23,5	27	29	—	20	3,5	6,5 x 3,5	3,5	8	M4 x 8	6	M5	—	5,5	4,5	—	—
		10	28,5	32															
SA020	20	5	24,5	29	36	36	25,5	5,5	8,7 x 5,5	4,5	10	M5 x 7	8	M5	—	5,5	5,25	11	—
		10	29,5	34															
SA025	25	5	27,5	32,5	40	40	28	5,5	8,7 x 5,5	5	12	M6 x 12	10	M5	—	5,5	6	11	—
		10	32,5	37,5															
SA032	32	5	28	35	45	49,5	34	5,5	8,7 x 7	7	12	M8 x 13	10	M5 G1/8	—	5,5 7,5	5,5	14	4,5
		10	33	40															
SA040	40	5	34,5	41,5	52	57	40	5,5	8,7 x 7	7	16	M8 x 13	14	G1/8	—	8	6	15	5
		10	39,5	46,5															
SA050	50	10	40,5	48,5	64	68	50	6,6	11 x 8	8	20	M10 x 15	17	G1/4	—	10,5	7	25	4
		20	50,5	58,5															
SA063	63	10	46	54	77	82	60	9	13,7 x 10,5	8	20	M10 x 15	17	G1/4	—	10,5	8,5	28	5
		20	56	64															
SAF012	12	5	22	30,5	25	—	15,5	3,5	6,5 x 3,5	8,5 13,5	6	M3 x 6	5	M5	8	—	4,75	—	—
		10	27	40,5															
SAF016	16	5	23,5	32	29	—	20	3,5	6,5 x 3,5	8,5 13,5	8	M4 x 8	6	M5	8	—	4,5	—	—
		10	28,5	42															
SAF020	20	5	24,5	34	36	36	25,5	5,5	8,7 x 5,5	9,5 14,5	10	M5 x 7	8	M5	9	—	5,25	11	—
		10	29,5	44															
SAF025	25	5	27,5	37,5	40	40	28	5,5	8,7 x 5,5	10 15	12	M6 x 12	10	M5	11	—	6	11	—
		10	32,5	47,5															
SAF032	32	5	28	40	45	49,5	34	5,5	8,7 x 7	12 17	12	M8 x 13	10	M5 G1/8	10	—	5,5	14	4,5
		10	33	50															
SAF040	40	5	34,5	46,5	52	57	40	5,5	8,7 x 7	12 17	16	M8 x 13	14	G1/8	11	—	6	15	5
		10	39,5	56,5															
SAF050	50	10	40,5	58,5	64	68	50	6,6	11 x 8	18 28	20	M10 x 15	17	G1/4	12,5	—	7	25	4
		20	50,5	78,5															
SAF063	63	10	46	64	77	82	60	9	14 x 10,5	18 28	20	M10 x 15	17	G1/4	15	—	8,5	28	5
		20	56	84															

# DIMENSIONES: SENSORES MAGNETICOS Y OPCIONES PARA SERIE DA

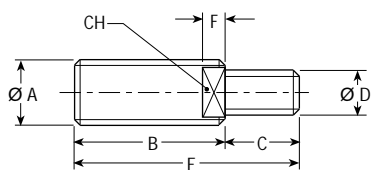
## SENSORES MAGNETICOS



### DATOS TECNICOS

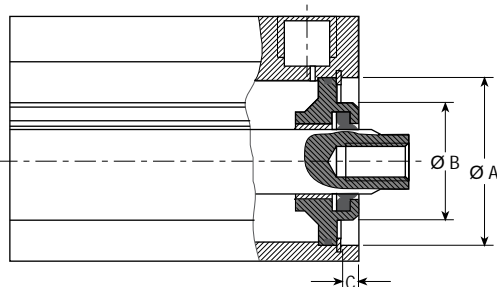
REFERENCIA	DASR11	DASR01	DASR01M3
CONEXION	Rápida	Cable L=1 m	Cable L=3 m
TENSION	10 - 70 V	10 - 220 V	10 - 220 V
CORRIENTE	200 mA		
POTENCIA	10W / 10 VA		
PROTECCION	IP67 (DIN 40050)		
TEMPERATURA	-25°C a +75°C		
CONTACTO	Reed normalmente abierto		
MONTAJE	Con tornillo en la camisa del cilindro		

## CILINDROS SERIE DA ADAPTADOR PARA VASTAGO



SERIE	EMBOLO	A	B	C	D	E	F	CH
DA032N	32	10 x 1,25	25	12	M8	37	4	8
DA040N	40	12 x 1,25	25	12	M8	37	4	10
DA5063N	50 - 63	16 x 1,5	32	14	M10	46	5	13
DA080N	80	20 x 1,5	40	20	M16	60	6	17
DA100N	100	20 x 1,5	40	20	M20	60	6	17

## CILINDROS SERIE DA DIMENSIONES DEL PILOTO FRONTAL



EMBOLO	A	B	C
012	14	10,5	1
016	19	15,5	1
020	22,1	18	0,8
025	27,1	22,5	1,5
032	33	22	2
040	42	28	2
050	52	35	3
063	64	40	2
080	82	50	4
100	102	60	4